



ООО НПО «Сектор»

Россия, 454080, г. Челябинск, Витебская, дом 4

E-mail: info@nposector.ru, nposector@gmail.com,

http://www.nposector.ru, Тел./факс +7(351) 211-54-55; 277-76-79

ОКПД2 26.51.52.130

Патент №2530462

Коллектор К2-700

Этикетка

1 Основные сведения об изделии

Коллектор К2-700 выпускается по **ТУ 26.51.52-005-21511288-2019**. Коллектор предназначен для установки манометров или датчиков давления при их поверке или калибровке с помощью эталонов давления.

Внешний вид коллектора показан на рис. 1.

Рабочая среда: масло, вода.

Максимальное рабочее давление $P_{\text{раб}}=70$ МПа.

Пробное (испытательное) давление $P_{\text{пр}}=87,5$ МПа.

Выходные порты коллектора – резьба М20х1,5-Н.

Входной порт коллектора – резьба М20х1,5-8g.

Коллектор подлежит периодическим испытаниям один раз в 6 месяцев на герметичность методом «спада давления» давлением жидкости $P_{\text{раб}}$ с выдержкой в течение 5 мин.

При использовании коллектора на меньшее давление, периодические испытания допускается выполнять максимальным рабочим давлением. Испытания проводить в бронезащитном устройстве для изделий с энергоёмкостью не менее 20 МПа*л водой дистиллированной ГОСТ 6709-72.

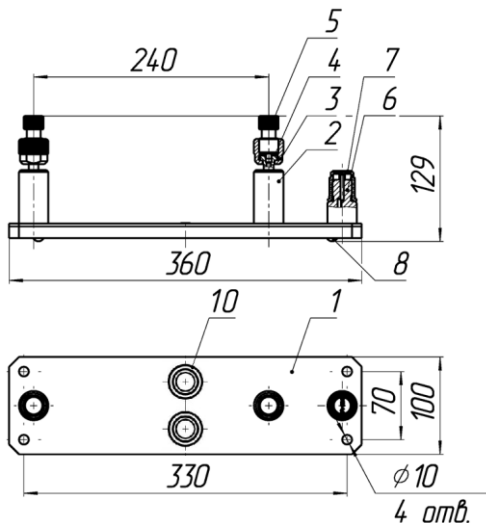


Рисунок 1- Коллектор К2-700.

- 1 – основание; 2 – корпус; 3 – выходной штуцер М20х1,5-7Н;
4 – резинометаллическое уплотнение для соединения М20х1,5;
5 – заглушка; 6 – входной штуцер;
7 – заглушка; 8 – ножка; 10 – вставка под заглушку.

2 Комплектность.

Комплект поставки коллектора соответствует указанному в таблице 1.

Таблица 1

Наименование	Кол.	Примечание
Коллектор К2-700	1	
Резинометаллическое уплотнение для соединения М20х1,5	2	в выходных штуцерах
Заглушка М20х1,5	2	в выходных штуцерах
Заглушка М20х1,5 пластиковая	1	на входном штуцере
Этикетка	1	
Комплект запасных частей и принадлежностей		
Кольцо 007-010-19 ГОСТ 9833-73	6	для резинометаллического уплотнение М20х1,5

3 Свидетельство о приемке и упаковке

Коллектор К2-700 номер № _____ соответствует действующей технической документации и признан годным для эксплуатации.

М.П.

подпись

расшифровка